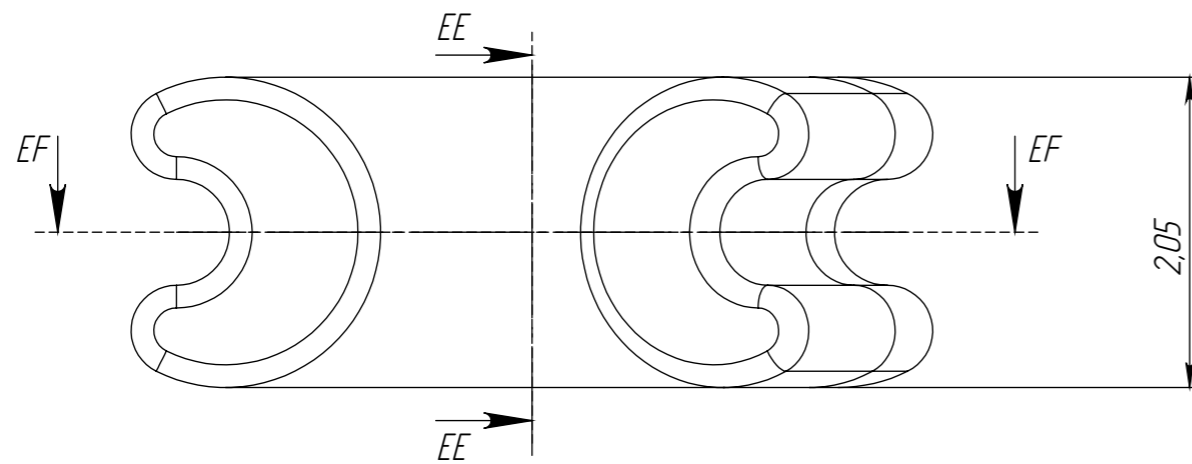
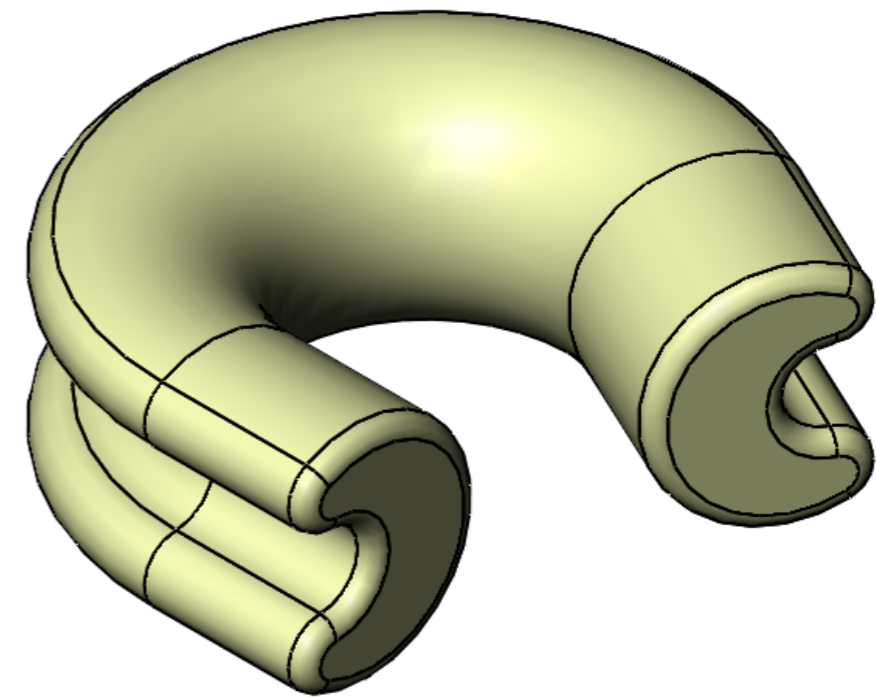
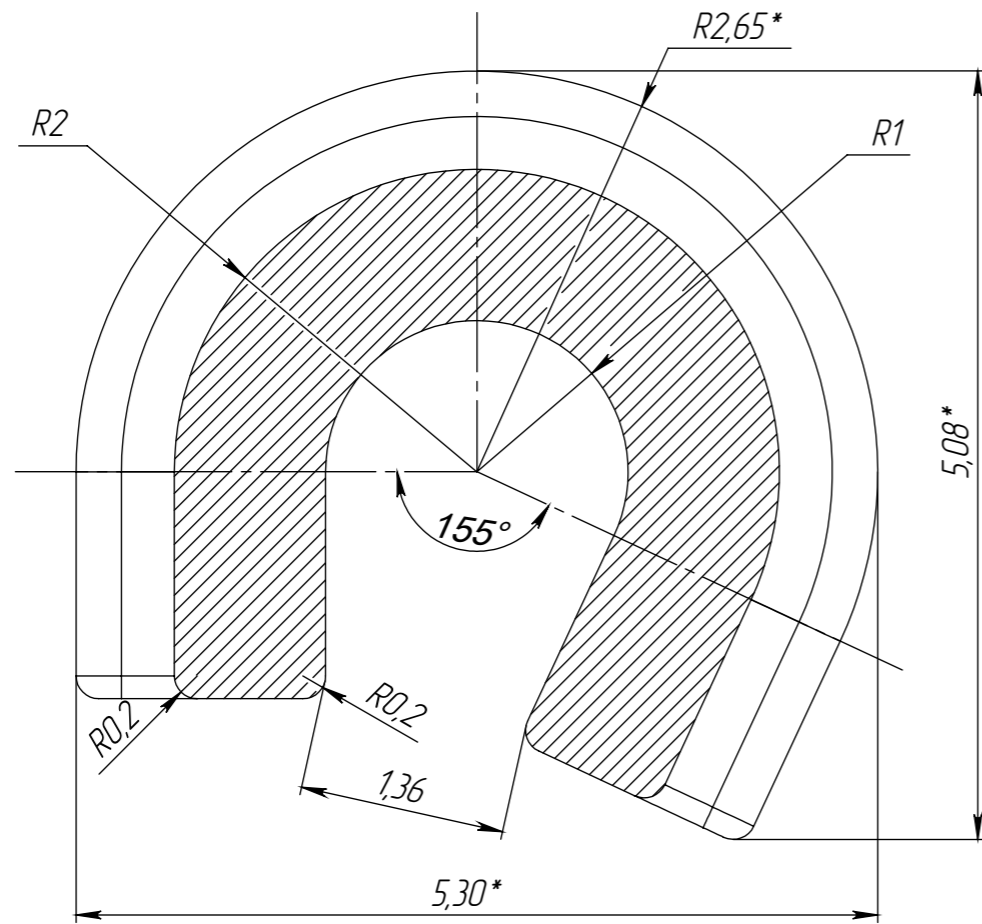
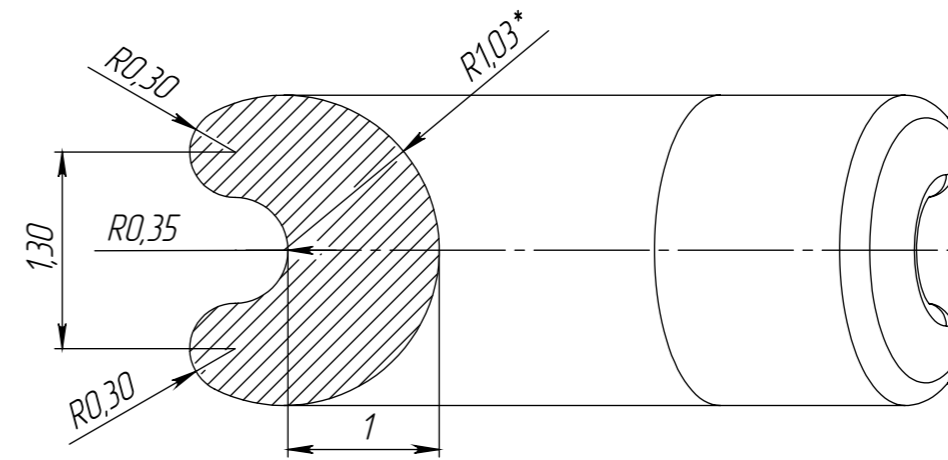


СЕЧЕНИЕ EF-EF



СЕЧЕНИЕ EE-EE



И/№ подл.	Подпись и дата
Взам. инв. №	И/№ дудл.
И/№ № подл.	Подпись и дата

Изм/Лист	№ докум.	Подп.	Дата	Вставка №1	Лит.	Масса	Масштаб
Разраб.						0,00	
Проб.							
Т.контр.						Лист 1	Листов 1
Принял							
Н.контр.							
Утв.							

Вставка чертеж

Копировал

Формат А3